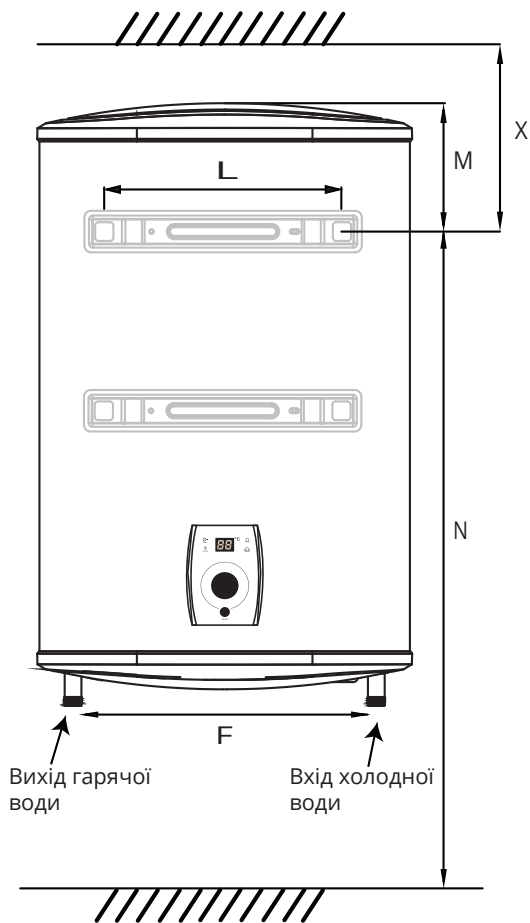


Монтажна схема кріплення водонагрівача на стіну, універсальна серія Peony Sanremo

(зазначені розміри в міліметрах)



ВЕРТИКАЛЬНЕ РОЗТАШУВАННЯ

(підведення труб знизу)

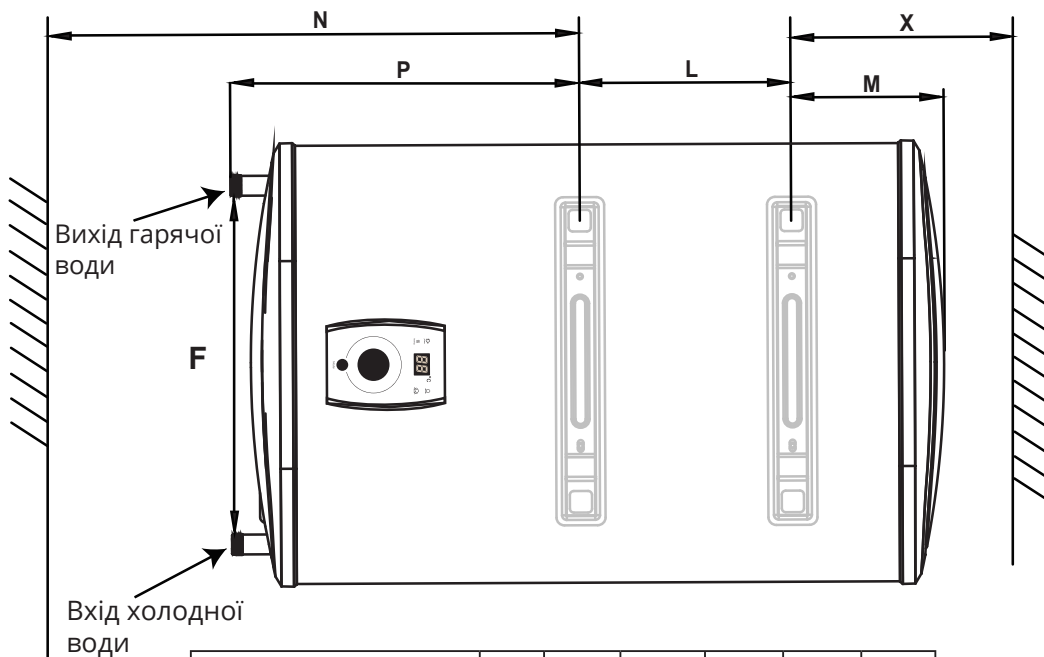
Модель	L	M	N	X	F
Sanremo P-EVH-30RI	196	90	≥1075	≥140	386
Sanremo P-EVH-50RI	196	207	≥1360	≥257	386
Sanremo P-EVH-80RI	196	270	≥1400	≥320	476
Sanremo P-EVH-100RI	196	275	≥1590	≥325	476

Зверніть увагу!

Розташувати водонагрівач потрібно так, щоб була можливість проведення його обслуговування і ремонту: необхідно мати вільний доступ до нижнього кожуха електричних з'єднань, який необхідно зняти при ремонті електричних елементів, нагрівального елемента, перевірці схеми з'єднань і т. п. Відстань повинна бути не менше ніж 500 мм від нижнього кожуха до обмежуючих поверхонь. Водонагрівач повинен щільно прилягати до стіни на рівні кронштейна та нижнього упору.

ГОРИЗОНТАЛЬНЕ РОЗТАШУВАННЯ

(підведення труб зліва)



Модель	L	M	N	X	P	F
Sanremo P-EVH-30RI	302	90	≥683	≥140	183	386
Sanremo P-EVH-50RI	355	207	≥683	≥257	183	386
Sanremo P-EVH-80RI	365	270	≥765	≥320	265	476
Sanremo P-EVH-100RI	550	275	≥765	≥325	265	476